



ULTRAFLEXX

Gamme de produits

Nous sommes à votre disposition pour vous envoyer
un échantillon gratuit

Téléphoner au: +49 6333 / 6029-0

ou à vos correspondants francophones:

Patrice Pascal: (+33) (0)4 76 35 50 49 / ppascal@sps-standard.com

Linda Paysé: (+33) (0)9 61 49 59 20 / lpayse@sps-standard.com

SPS Standard Produkte Schwanenmühle GmbH

Business Park Schwanenmühle

66851 Schwanenmühle/Allemagne

Tél.: +49 6333 / 6029-0 Fax: +49 6333 / 6029-29

info@sps-standard.com www.sps-standard.com



... le shunt en tresse isolé
ultra flexible !



SPS_ultraflexx_frz_03_2010

www.sps-standard.com

Ultraflexx - LA meilleure alternative au câble préfabriqué !

ULTRAFLEXX

Nos shunts en tresse isolés sont ultra flexibles et sont réalisés en cuivre tressé. Les extrémités sont presso-soudées. Contrairement aux solutions conventionnelles, ce procédé permet la fusion de la totalité de la plage de raccordement lui procurant ainsi les propriétés identiques à un méplat massif.

Ceci apporte les avantages suivants:

- pas de résistance de contact supplémentaire – donc moins de perte de puissance
- pas de corrosion – ainsi pas d'augmentation de la résistance de contact dans le temps

Ultraflexx est le shunt à tresse isolé ultra flexible pour un raccordement simple et rapide. Ultraflexx est prêt à l'emploi: pas de découpe, ni dénudage ni sertissage.

CARACTERISTIQUES TECHNIQUES

- ✓ Intensité de 100 à 1000 A
- ✓ Excellent contact électrique
- ✓ La meilleure tenue dans le temps

ISOLANT

- ✓ Exempt de Chlore et Fluor
- ✓ Epaisseur: 0,8 ± 0,3, Variante 2mm
- ✓ Couleur standard noir. Vert/jaune disponible pour certaines dimensions
- ✓ Température de fonctionnement maxi 105° C
- ✓ Auto-extinguible selon UL 94 V0
- ✓ Tension de fonctionnement maxi: 1000V AC – 1500V DC
- ✓ Rigidité diélectrique 20kV / mm
- ✓ Certification UL-/CSA

TRESSE

- ✓ Cuivre électrolytique de haute qualité pour une conductivité optimale
- ✓ Diamètre de fil de 0,15mm pour une flexibilité maximale
- ✓ Très bonne tenue aux vibrations
- ✓ Extrémités de raccordement presso-soudées



www.sps-standard.com

INTENSITE DE L'Ultraflexx

Section	25	35	50	100	120	190	240	mm ²
Intensité nominale pour 1 shunt	160	200	250	390	450	600	700	A
Intensité nominale pour 2 shunts en parallèle	260	320	430	680	780	1000	1200	A

* Intensité nominale avec une température ambiante de 35°C et une température du flexible à 85°C

La température du flexible varie selon la température ambiante, la valeur maximale de fonctionnement est 105°C
D'autres valeurs peuvent être calculées selon la norme DIN 43671 (se reporter à notre catalogue EMS, page 40)

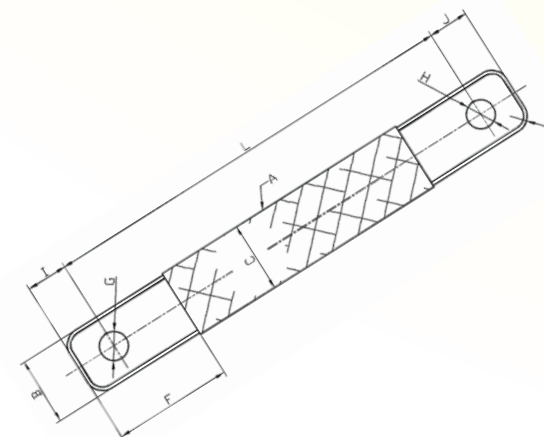
LONGUEURS ET SECTIONS DE L'Ultraflexx

Longueurs "L" in mm	cuivre rouge ou étamé		cuivre rouge uniquement		
	25 mm ²	50 mm ²	100 mm ²	120 mm ²	240 mm ²
150	150				
200	200				
250	250			250	
300	300		300	300	300
400	400		400	400	400
500	500		500	500	500
600*	600*		600*	600	600
800*	800*		800*	800*	800
1000*	1000*		1000*	1000*	1000*

Couleur standard noir
aussi disponible en vert/jaune

* articles non stockés, délai de livraison entre deux et trois semaines

Autres longueurs possibles sur demande



Les dimensions sont indiquées sur notre liste de prix